

Technische Daten



Fahrwerk

- Rahmenprofil 90 x 50 mm
- Länge Fahrgestell außen 785 mm
- Breite Fahrgestell außen inkl. Hebel 720 mm
- Zinkgrundiert, Strukturlackierung in Anthrazit
- Beidseitig bedienbare Bremse auf je 2 Rädern wirkend, 2 unabhängig voneinander richtungsweisend einstellbare Räder
- Doppelaufrollen \varnothing 125 mm
- Fußtastatur abnehmbar (gesamt und Kopf auf/ab)
- Not-Aus-Knopf
- Sämtliche Befestigungsschrauben im Sichtbereich Edelstahl
- Mit Potentialausgleichsanschluss

Oberrahmen

- 4-teilige Auflagefläche (Kopf, Rücken, Sitz, Beine)
 - Abnehmbare Polsterung
 - Breite der Auflagefläche 610 mm
 - Breite inkl. Armlehnen 850 mm
 - Länge 1.760 – 1.900 mm (inkl. Beinteilverlängerung) + 190 mm
- | | Winkel | Maße (L x B) |
|--------------|-----------|-------------------------------------|
| • Kopfteil | -29°/+35° | 255 x 245 mm |
| • Rückenteil | 0°/+83° | 610 x 610 mm |
| • Sitzteil | -5°/+35° | 450 x 610 mm |
| • Beinteil | 0°/-77° | 510 x 610 mm |
| • Höhe | | 625 – 925 mm (comfort) 655 – 955 mm |
- Armlehnen je Einstieghöhe (standard) 580 mm/500 mm (inkl. Beinteilverlängerung) (comfort) 610 mm/530 mm (inkl. Beinteilverlängerung)
 - Beinfreiheit 520 – 820 mm
 - Trendelenburg -12°/Gegentrendelenburg +5°

Elektrische Steuerung

- Alle Komponenten nach IP54
- Handtastatur mit 8 frei speicherbaren Memory-Positionen, Auto-Run-Funktion, Reset-Taste
- Fußbedienelement mit 4 Fuß Tastern und Reaktivierungsknopf

Elektrische Antriebe

- Kopf, Rücken, Sitz, Beine, Gesamt auf/ab
- Trendelenburg/Gegentrendelenburg

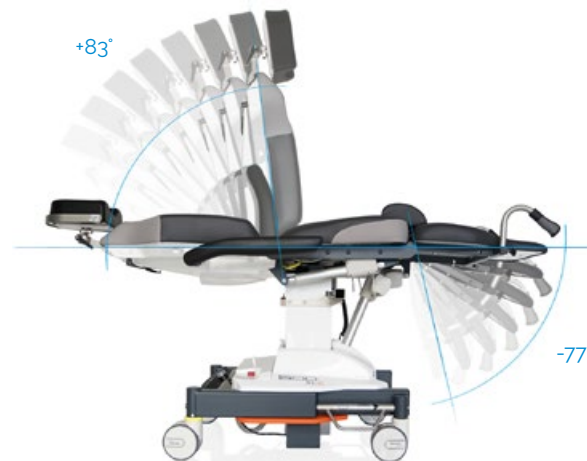
Hubeinheit

- Gesamthub 300 mm
- Max. Belastbarkeit 250 kg
- Sämtliche Antriebe IP54, mit HAL-Sensorik, memorisierbar

Trendelenburg/Gegentrendelenburg/CPR



Rückenteil/Beinteil



Höhenverstellung



Leistungsstarke Akkumulatoren

- Akkubox mit 2 Akkus (Blei-Gel), umweltfreundlich, wartungsfrei, cadmiumfrei 2 x 12 V, 7,2 Ah
- Als Back-Up System ohne Werkzeug tauschbar
- Akustisches Signal als Unterspannungsschutz bei Tiefentladung der Akkus
- Universelles Ladegerät

Input: 100 – 240 V
Output: 30 V

Betriebsdauer pro Akkuladung

- Gemessen in OP-Zyklen (Vorbereiten-OP-Aufwachen) 100 OPs
- Die Anzahl der OP-Zyklen ist von individueller Bedienung abhängig

Netzfreier Betrieb

Einfaches Laden mit Ladeadapter und in der Akku-Box integrierten Ladeplatine.



Einfacher Akku-Tausch

Zusätzliche Sicherheit durch wechselbare Akku-Box (Back-up System Art. Nr.: 3047 0000, siehe Seite 34). Entladene Akku-Box kann schnell gewechselt werden.



Sonstige technische Details

- Abnehmbare, weg schwenkbare, mitlaufende Armlehnen, voll PUR umschäumt
- Abnehmbares Sitzteil für wartungsfreundlichen Zugriff auf sämtl. elektrische Komponenten

Max. Belastbarkeit 250 kg

Gerätegewicht 135 kg

Technische Änderungen vorbehalten.

Geräteschutz

Abdecktücher *stayClean*

2.000 x 730 mm, Karton á 160 Stück
4 x 40 Stück

Art. Nr.: 3034 0014

Seite 102



Polsterung/Farbpalette

Standardfarbe

500 **XLE**

Anthrazit Art. Nr.: 3037 0052

500 **XLE comfort**

Anthrazit (Hauptfarbe)
+ Chrom (Akzentfarbe)
Art. Nr.: 3037 0092

„skai® Tundra“
auf Seite 96

„skai® Pandora Plus“
auf Seite 97

