

Technische Daten



Fahrwerk

- Rahmenprofil 90 x 50 mm
- Länge Fahrgestell außen 935 mm
- Breite Fahrgestell außen inkl. Hebel 850 mm
- Verzinkt und doppelt pulverbeschichtet nach RAL
- Beidseitig bedienbare Zentralbremse auf je 2 Räder wirkend, 2 davon unabhängig voneinander richtungsweisend einstellbar
- Doppelaufrollen \varnothing 150 mm
- Fußtastatur abnehmbar (gesamt und Kopf auf/ab)
- Not-Aus-Knopf
- Sämtliche Befestigungsschrauben im Sichtbereich Edelstahl

Trendelenburg / Gegentrendelenburg



Oberrahmen

- 4-teilige Auflagefläche (Kopf, Rücken, Sitz, Beine)
- Länge 1.880 – 1.940 mm
- Breite der Auflagefläche 760 mm
- Breite inkl. Armlehnen 1.030 mm
- Einstiegshöhe 620 mm
- Abnehmbare Polsterung

	Winkel	Maße (L x B)
• Kopfteil	-29° / +31°	255 x 245 mm
• Rückenteil	0° / +85°	610 x 760 mm
• Sitzteil	-6° / +35°	450 x 760 mm
• Beinteil	0° / -70°	510 x 760 mm
• Höhenverstellung		680 – 940 mm
• Armlehnen je	0° / +180°	(2 x) 470 x 75 mm
• Trendelenburg -35° / Gegentrendelenburg +6°		

Rückenteil / Beinteil



Elektrische Steuerung

- Alle Komponenten nach IPX4
- Handtastatur mit 3 frei speicherbaren Memory-Positionen, Reset-Taste
- Fußbedienelement mit 4 Fußtastern

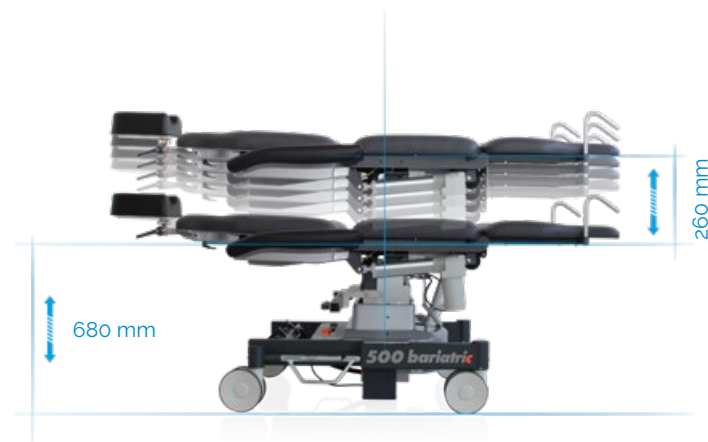
Elektrische Antriebe

- Kopf, Rücken, Sitz, Beine, gesamt auf/ab
- Trendelenburg/Gegentrendelenburg

Hubeinheit

- Gesamthub 260 mm
- Max. Belastbarkeit 350 kg
- Sämtliche Antriebe IPX4

Höhenverstellung



Leistungsstarke Akkumulatoren

- Akkumulatorbox mit 2 Akkus (Blei-Gel), umweltfreundlich, wartungsfrei, cadmiumfrei
2 x 12 V, 7,2 Ah
- Als Back-Up System ohne Werkzeug tauschbar
- Akustisches Signal als Unterspannungsschutz bei Tiefentladung der Akkus
- Universelles Ladegerät
Input: 100-240 V
Output: 24 V

Betriebsdauer pro Akkuladung

- Gemessen in OP-Zyklen (Vorbereiten-OP-Aufwachen) 80 OPs
- Die Anzahl der OP-Zyklen ist von individueller Bedienung abhängig

Sonstige technische Details

- Abnehmbare, weg schwenkbare, mitlaufende Armlehnen, voll PUR umschäumt
- Alle metallisch berührbaren Teile verbunden zum Potentialausgleichsbolzen
- Abnehmbares Sitzteil für wartungsfreundlichen Zugriff auf sämtl. elektrische Komponenten

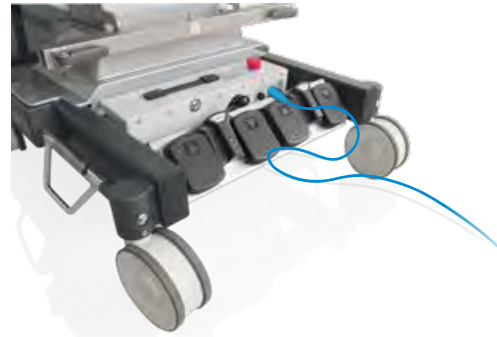
Max. Belastbarkeit 350 kg

Gerätegewicht 145 kg

Technische Änderungen vorbehalten.

Netzfreier Betrieb

Einfaches Laden mit Ladeadapter und in der Akku-Box integrierte Ladeplatine.



Geräteschutz

Abdecktuch *stayClean*

2.000 x 730 mm, Karton á 160 Stück
4 x 40 Stück

Art. Nr.: 3034 0014

Desinfektionstücher *stayClean wipes*

Starter Set (21 x 26 cm)
Nachfüllbeutel (21 x 26 cm)
Starter Set (17 x 26 cm)
Nachfüllbeutel (17 x 26 cm)

Art. Nr.: 3034 0015

Art. Nr.: 3034 0016

Art. Nr.: 3034 0017

Art. Nr.: 3034 0018

ab Seite 68



Einfacher Akku-Tausch

Zusätzliche Sicherheit durch wechselbare Akku-Box (Back-up-System). Entladene Akku-Box kann schnell gewechselt werden.



Polsterung / Farbpalette

Standardfarbe

anthrazit Art. Nr.: 3037 0052

„Tundra skai“
Seite 110

„Pandoria Plus“
Seite 111

