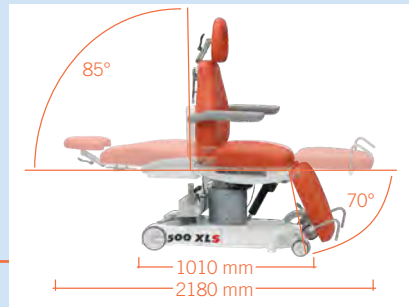


500 XLS



TECHNISCHE DATEN

Fahrwerk

- Rahmenprofil 60 x 30 mm
- Länge Fahrgestell außen 1.010 mm
- Breite Fahrgestell außen 710 mm
- Breite inkl. Armlehnen 830 mm
- Lackierung in weiß
- Beidseitig bedienbare Zentralbremse
- 2 Doppelaufrollen ø 100 mm
- 2 starre Rollen ø 150 mm
- Fußtastatur abnehmbar (gesamt, Rückenteil, Sitzteil auf/ab, Reset-Taste, Auto-Run-Funktion, 3 Memory-Positionen)
- Not-Aus-Knopf
- Mit Potentialausgleichsanschluss

Hubeinheit

- Gesamthub 280 mm
- Max. Patientengewicht 200 kg
- Sämtliche Antriebe IPX4, mit HAL-Sensorik, memorisierbar

Oberrahmen

- 4-teilige Auflagefläche (Kopf, Rücken, Sitz, Fuß)
- Länge 1.930–2.180 mm
- Breite 610 mm
- Einstiegshöhe 580 mm

- Abnehmbare Polsterung
- Farbauswahl nach Farbkarte Tundra skai

	Max. Last	Winkel	Maße (L x B)
- Kopfteil	10 kg	0°/+180°	275 x 275 mm
- Rückenteil	80 kg	0°/+85°	610 x 610 mm
- Sitzteil	75 kg	-3°/+35°	510 x 605 mm
- Beinteil	35 kg	0°/+70°	490 x 525 mm
- Höhenverstellung	200 kg		von 580-860 mm
- Armlehnen	je 30 kg	0°/+180°	455 x 75 mm

Elektroniksteuerung

- Alle Komponenten nach IPX4
- Handtastatur mit 4 frei speicherbaren Memory-Positionen, Auto-Run-Funktion, Reset-Taste
- Fußbedienelement

Akkumulatoreinheit

- Akkumulatorbox mit 2 Akkus (Blei-Gel), umweltfreundlich, wartungsfrei, cadmiumfrei 2 x 12 V 7,2 Ah
- Als Back-Up System ohne Werkzeug tauschbar
- Akustisches Signal als Unterspannungsschutz bei Tiefentladung der Akkus
- Universelles Ladegerät Input: 100-240 V, Output: 24 V

Betriebsdauer pro Akkuladung

- Gemessen in OP-Zyklen (Vorbereiten-OP-Aufwachen) 100 OPs
- Die Anzahl der OP-Zyklen ist von individueller Bedienung abhängig

Elektromotorische Antriebe

- Rücken, Sitz, Fuß, gesamt auf/ab
- Trendelenburg/Gegentrendelenburg

Sonstige technische Details

- Abnehmbare, wegschwenkbare, mitlaufende Armlehnen, voll PU umschäumt
- Abnehmbares Sitzteil für wartungsfreundlichen Zugriff auf sämtl. elektrische Komponenten

Max. Belastbarkeit 200 kg

Gerätegewicht 100 kg

Technische Änderungen vorbehalten.