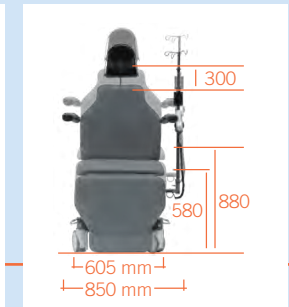
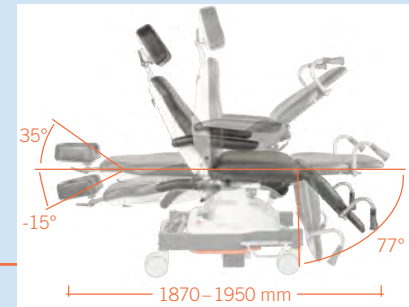
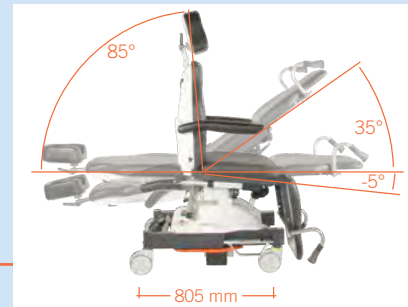


# 500 XLE

## 500 XLE comfort



## TECHNISCHE DATEN

### Fahrwerk

- Rahmenprofil	90 x 50 mm
- Länge Fahrgestell außen	805 mm
- Breite Fahrgestell außen	605 mm
- Breite inkl. Armlehnen	850 mm
- Zinkgrundiert, Strukturlackierung in anthrazit	
- Beidseitig bedienbare Bremse auf je 2 Rädern wirkend, 2 unabhängig voneinander richtungsweisend einstellbare Räder	
- Doppelaufrollen	∅ 125 mm
- Fußtastatur abnehmbar (gesamt auf/ab, Kopf auf/ab)	
- Not-Aus-Knopf	
- Sämtliche Befestigungsschrauben im Sichtbereich Edelstahl	
- Mit Potentialausgleichsanschluss	

### Hubeinheit

- Gesamthub	300 mm
- Max. Patientengewicht	250 kg
- Sämtliche Antriebe IPX4, mit HAL-Sensorik, memorisierbar	

### Oberrahmen

- 4-teilige Auflagefläche (Kopf, Rücken, Sitz, Fuß)	
- Länge	1.870–1.950 mm
- Breite	610 mm
- Einstiegshöhe	580 mm

- Abnehmbare Polsterung
- Farbauswahl nach Farbkarte Tundra skai

	Max. Last	Winkel	Maße (L x B)
- Kopfteil	20 kg	-15°/+35°	300 x 250 mm
- Rückenteil	90 kg	0°/+85°	610 x 610 mm
- Sitzteil	90 kg	-5°/+35°	450 x 610 mm
- Beinteil	50 kg	0°/+77°	510 x 610 mm
- Trendelenburg		-12°	
- Höhenverstellung	250 kg		von 580–880 mm
- Armlehnen	je 30 kg	0°/+180°	(2 x) 470 x 75 mm

### Elektroniksteuerung

- Alle Komponenten nach IPX4
- Handtastatur mit 4 frei speicherbaren Memory-Positionen, Auto-Run-Funktion, Reset-Taste
- Fußbedienelement mit 4 Fußtastern und Reaktivierungsknopf

### Akkumulatoreinheit

- Akkumulatorbox mit 2 Akkus (Blei-Gel), umweltfreundlich, wartungsfrei, cadmiumfrei 2 x 12 V 7,2 Ah
- Als Back-Up System ohne Werkzeug tauschbar
- Akustisches Signal als Unterspannungsschutz bei Tiefentladung der Akkus

- Universelles Ladegerät Input: 100-240 V, Output: 24 V

### Betriebsdauer pro Akkuladung

- Gemessen in OP-Zyklen (Vorbereiten-OP-Aufwachen) 100 OPs
- Die Anzahl der OP-Zyklen ist von individueller Bedienung abhängig

### Elektromotorische Antriebe

- Kopf, Rücken, Sitz, Fuß, gesamt auf/ab
- Trendelenburg/Gegentrendelenburg

### Sonstige technische Details

- Abnehmbare, weg schwenkbare, mitlaufende Armlehnen, voll PU umschäumt
- Abnehmbares Sitzteil für wartungsfreundlichen Zugriff auf sämtl. elektrische Komponenten

Max. Belastbarkeit 250 kg

Gerätengewicht 135 kg

Technische Änderungen vorbehalten.